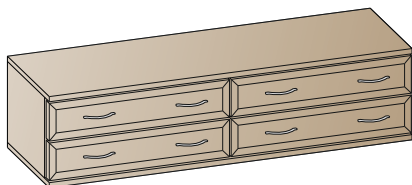


"ЛЕРОМ" - это гарантия высокого качества и экологической безопасности продукции.  
 Производство сертифицировано по Международному стандарту ISO 9001.  
 Декларация ТПС №: RU D-RU. AE83.B.00001; RU D-RU. AE83.B.00002; RU D-RU. AE83.B.00003.

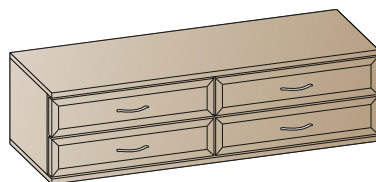


МЕБЕЛЬНАЯ КОМПАНИЯ  
**ЛЕРОМ**

Россия, 442965, Пензенская область,  
 г. Заречный, проезд Фабричный, 11,  
 ООО "Мебельная компания "Лером"  
 e-mail: Info@lerom.ru http://www.lerom.ru  
 Тел./Факс: (8412) 65-33-01, 65-33-02, 65-33-03,  
 65-33-04, 65-33-05  
 Отдел сервиса: (8412) 65-33-06



ТБ-1032  
 424x1800x448



ТБ-1033  
 424x1620x448

Тумба

Инструкция  
 по сборке и эксплуатации мебели

**Уважаемые покупатели!**  
**Перед началом сборки необходимо проверить по комплектовочным ведомостям состав пакетов и комплекта фурнитуры.**

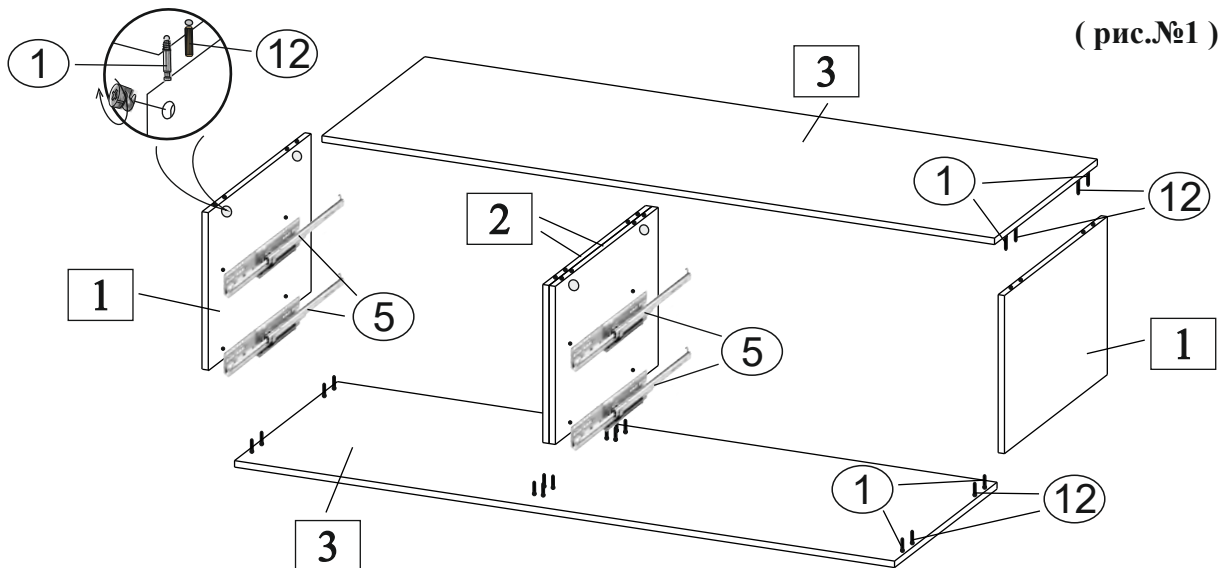
КОМПЛЕКТОВОЧНАЯ ВЕДОМОСТЬ					кол-во упаковок	
	*	наименование	размер	кол-во	ТБ-1032	ТБ-1033
Упаковка №3060	1	боковая стенка	360x426	2	1	1
	2	перегородка	360x412	2		
Упаковка №3822		крышка	1621x442	2	-	1
Упаковка №3843	3	крышка	1801x442	2	1	-
Упаковка №3656	4	задняя стенка ОДВП	376x892	2	1	-
Упаковка №3657		задняя стенка ОДВП	376x802	2	-	1
Упаковка №3410	5	стенка ящика	407x122	8	1	-
	6	стенка ящика	834x122	4		
	7	дно ящика ОДВП	838x392	4		
Упаковка №3419	5	стенка ящика	407x122	8	-	1
	6	стенка ящика	744x122	4		
	7	дно ящика ОДВП	748x392	4		
Упаковка №3527	8	накладка ящика	176x896	4	1	-
Упаковка №3553		накладка ящика	176x806	4	-	1
	9	фурнитура		1	1	1

КОМПЛЕКТ ФУРНИТУРЫ		*	ТБ-1032	ТБ-1033
	Стяжка эксцентриковая Н=13 (дюбель + эксцентрик+заглушка)	①	16	16
	Стяжка эксцентриковая Н=10 (дюбель + эксцентрик) <b>ДЛЯ ЯЩИКОВ</b>	②	16	16
	Опора	③	5	5
	Ручка + винт М4х10	④	8+16	4+8
	Направляющая L=400	⑤	4	4
	Евровинт 7х50	⑥	8	8
	Ключ для евровинта	⑦	1	1
	Евровинт 6,3х13	⑧	16	16
	Фиксатор	⑨	36	36
	Шуруп 4х16	⑩	56	56
	Гвоздь 2х20	⑪	4	4
	Шкант 8х30	⑫	16	16
	Заглушка для техн. отв D=5мм	⑬	8	8
	Заглушка для техн. отв D=8мм	⑭	8	8
	Стяжка межсекционная	⑮	2	2

\* - Номер позиции соответствует детали на схемах сборки

### ПОРЯДОК СБОРКИ:

1. В крышки (деталь №3) вворачивается дюбель эксцентриковой стяжки (1), вставляются шканты (12).
2. К боковым стенкам винтами 6,3x13 (8) крепим направляющие (5).
3. С помощью эксцентриковой стяжки (1) стягиваем боковые стенки, перегородки и 1 крышку между собой (детали №1, 2, 3).
4. Затем вставляем в пазы заднюю стенку (деталь №4). Далее крепим вторую крышку.
5. Для крепления задних стенок (деталь №4) (предварительно измерив диагонали корпуса - значения диагоналей должны быть равными) используем фиксаторы (9), размещая их согласно схеме (рис. №2). Предварительно просверлив отверстия диаметром 2,5мм через фиксатор прикручиваем шурупом 4x16 (10).
6. По перегородкам задние стенки прибиваются гвоздями (11).
7. Шурупами 4x16 (10) к нижней крышке крепим опоры (3), предварительно просверлив отверстия диаметром 2,5мм согласно схеме. Устанавливаем корпус элемента по уровню (регулируется опорами) на место, выбранное для композиции.
8. Собираем ящик: евровинтом 7x50 (6) стягиваем боковые и заднюю стенки ящика (детали №5, 6), в пазы вставляем дно ящика (деталь №7).
9. В накладку ящика (деталь №8) вворачиваем дюбель стяжки (2), накладка стягивается с корпусом ящика.
10. Устанавливаем заглушки (13) (14) в свободные отверстия.
11. Собранный ящик устанавливаем на направляющие.



### СХЕМА РАСПОЛОЖЕНИЯ ФИКСАТОРОВ

